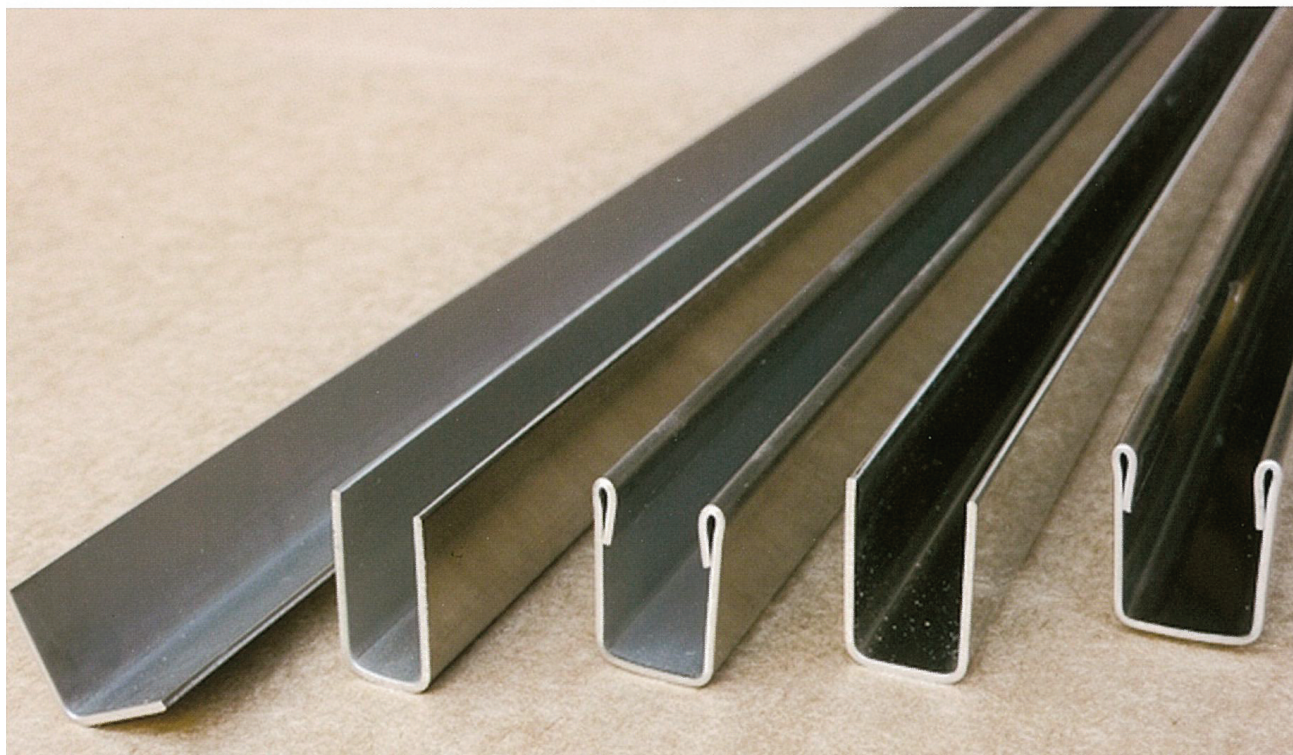


**ACCESSORI PER BOX DOCCIA
E VETRO TEMPERATO**

**SHOWER BOX AND TEMPERED
GLASS ACCESSORIES**

**PROFILI AD "L" E AD "U" IN ACCIAIO
AISI 304 FINITURA LUCIDA E SATINATA**

**STEEL AISI 304 "L" AND "U" PROFILES
BRIGHT AND SATIN FINISHING**

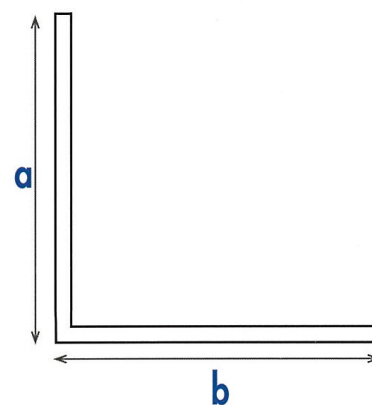
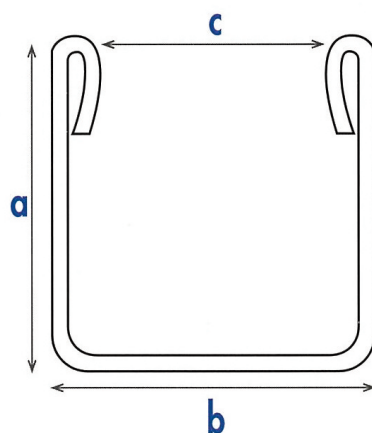
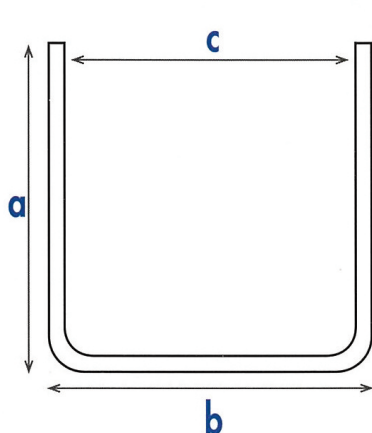


PROFILI CON SEZIONE AD "L" E AD "U"
IN ACCIAIO STANDARD E
CON PIEGA IN BARRE DA MM. 3000

STEEL PROFILES "L" AND "U"
SECTION BOTH STANDARD AND
WITH BENDING EXECUTION
WITH BARS LENGTH MM. 3000

**PROFILI AD "L" E AD "U" IN ACCIAIO
AISI 304 FINITURA LUCIDA E SATINATA**

**STEEL AISI 304 "L" AND "U" PROFILES
BRIGHT AND SATIN FINISHING**



LUNGHEZZA BARRE MM. 3000
BAR LENGTH MM. 3000

MM. 20x20x9
a = mm. 20
b = mm. 11
c = mm. 9

MM. 20x20x11
a = mm. 20
b = mm. 13
c = mm. 11

LUNGHEZZA BARRE MM. 3000
BAR LENGTH MM. 3000

MM. 20x20x9
a = mm. 20
b = mm. 13
c = mm. 9

MM. 20x20x11
a = mm. 20
b = mm. 15
c = mm. 11

MM. 20x20x13
a = mm. 20
b = mm. 17
c = mm. 13

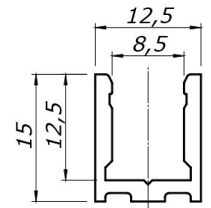
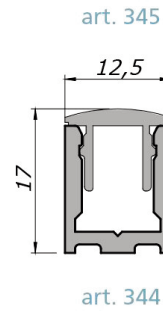
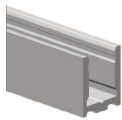
LUNGHEZZA BARRE MM. 3000
BAR LENGTH MM. 3000

MM. 15x15x3000
a = mm. 15
b = mm. 15

VETRI FISSI 27 MM

FIXED GLASS PANELS 27 MM

Art. 344 - Barra da 2,5 mt



Profilo a "U" per spessore 8 mm

argento
N-0344-A

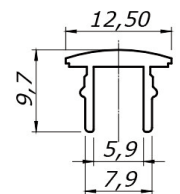
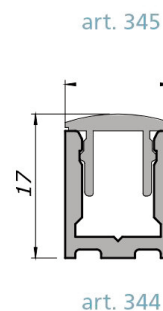
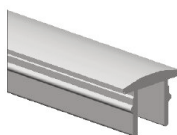
cromato
N-0344-C

brillantato argento
N-0344-D

cromato satinato
N-0344-I

oro lucido
N-0344-L

Art. 345 - Barra da 2,5 mt



Profilo di copertura per art. 344

argento
N-0345-A

cromato
N-0345-C

brillantato argento
N-0345-D

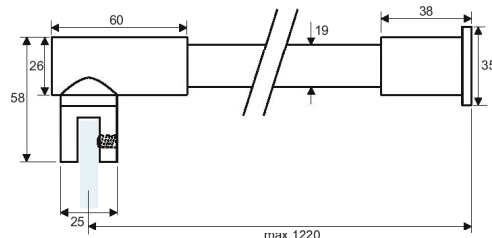
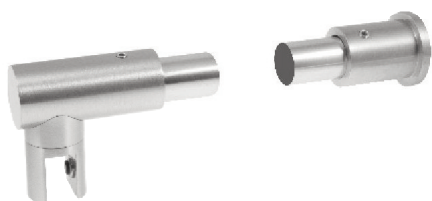
cromato satinato
N-0345-I

oro lucido
N-0345-L

**CERNIERE E COMPONENTI
PER BOX DOCCIA**

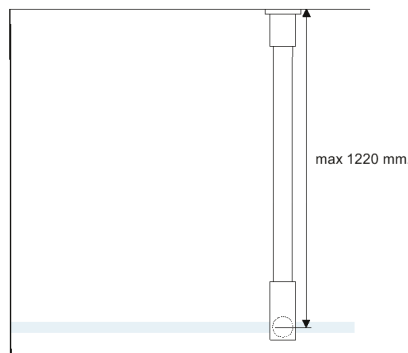
**SHOWER ROOMS HINGES
AND FITTING**

SB07

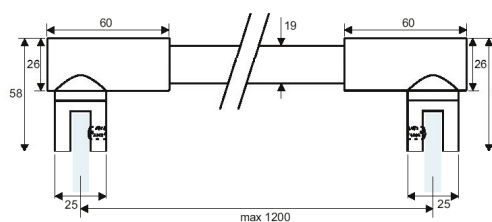
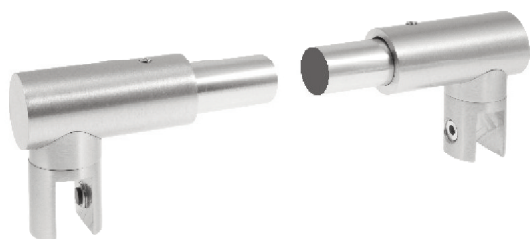


Barra fermavetro a sezione rotonda vetro/muro a 90°
Terminali realizzati in lega AC41A ad alta resistenza
Asta realizzata in acciaio inox Aisi 304
Lunghezza asta 1200 mm (accorciabile mediante taglio)

90° glass to wall round shower rod
Bar ends: high resistance AC41A alloy manufacturing
Bar: Aisi 304 stainless steel manufacturing
Rod lenght: 1200 mm (shortened by cutting)

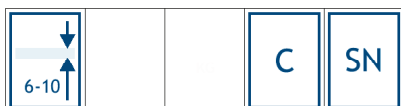
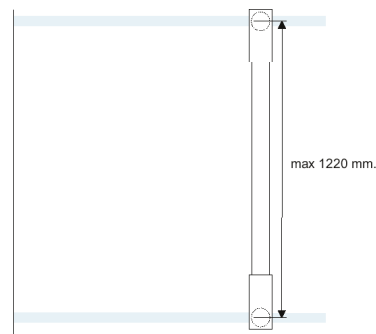


SB08



Barra fermavetro a sezione rotonda vetro/vetro a 90°
Terminali realizzati in lega AC41A ad alta resistenza
Asta realizzata in acciaio inox Aisi 304
Lunghezza asta 1200 mm (accorciabile mediante taglio)

90° glass to glass round shower rod
Bar ends: high resistance AC41A alloy manufacturing
Bar: Aisi 304 stainless steel manufacturing
Rod lenght: 1200 mm (shortened by cutting)



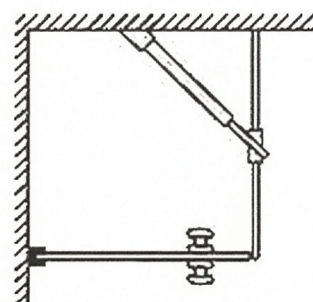
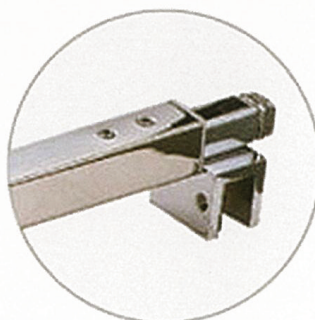
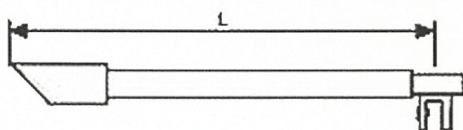
**ACCESSORI PER BOX DOCCIA
E VETRO TEMPERATO**

**SHOWER BOX AND TEMPERED
GLASS ACCESSORIES**

**BARRA STABILIZZANTE QUADRATA IN
OTTONE**

BRASS SQUARE SUPPORTING BAR

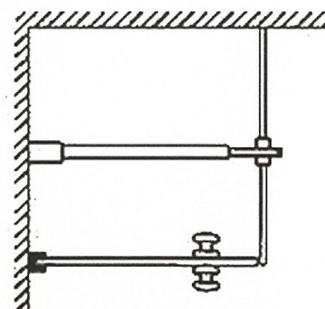
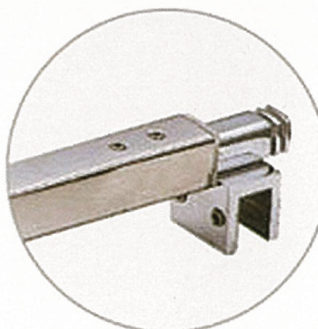
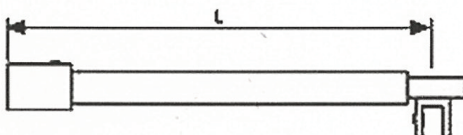
ART. L2863A – MM. 240 - 400



MURO – VETRO
DISPONIBILE CON FINITURA
LUCIDA O SATINATA

WALL TO GLASS
AVAILABLE IN BRIGHT
AND SATIN FINISHING

ART. L2861B – MM. 1000 - 1150

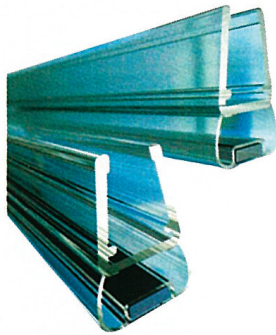


MURO – VETRO
DISPONIBILE CON FINITURA
LUCIDA O SATINATA

WALL TO GLASS
AVAILABLE IN BRIGHT
AND SATIN FINISHING

PROFILI PER BOX DOCCIA

SHOWER BOX PROFILES

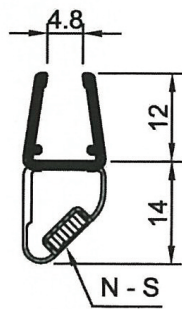


PROFILI PER BOX DOCCIA

IN PVC DURO TRASPARENTE, DUREZZA 75° SHORE

SHOWER BOX PROFILES

TRANSPARENT HARD PVC, HARDNESS 75° SHORE



ART. 1PROP222

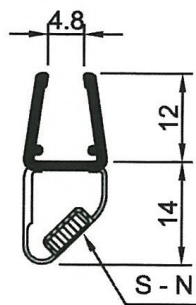
PROFILO PVC TRASPARENTE ART. 652222

LUNGHEZZA BARRE MT. 2

ART. 1PROP222

TRANSPARENT PVC PROFILE ART. 652222

BAR LENGTH MT. 2



ART. 1PROP232

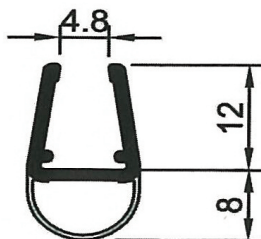
PROFILO PVC TRASPARENTE ART. 652232

LUNGHEZZA BARRE MT. 2

ART. 1PROP232

TRANSPARENT PVC PROFILE ART. 652232

BAR LENGTH MT. 2



ART. 1PROP300

PROFILO PVC TRASPARENTE ART. 652300

DISPONIBILI IN BARRE LUNGHEZZA MT. 2 MT. 2,5

ART. 1PROP300

TRANSPARENT PVC PROFILE ART. 652300

BAR LENGTH AVAILABLE BY MT. 2 AND MT. 2,5

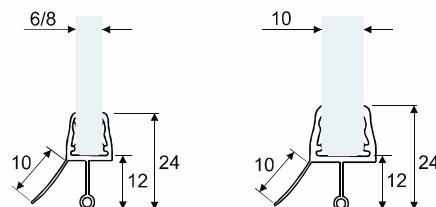
**CERNIERE E COMPONENTI
PER BOX DOCCIA**

**SHOWER ROOMS HINGES
AND FITTING**

PS16

Guarnizione gocciolatoio
Realizzata in PVC trasparente
Lunghezza barre mm 2200

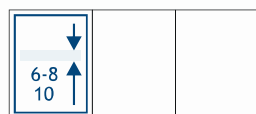
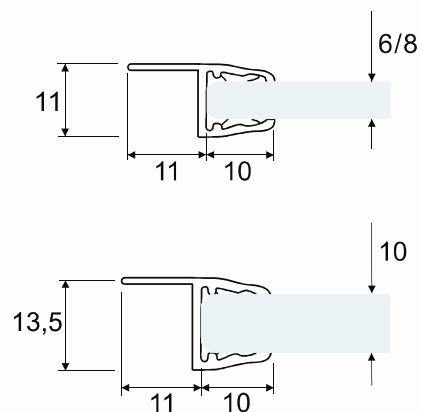
Drip flap seal
Transparent PVC manufacturing
Bar length: 2200 mm



PS17

Guarnizione con aletta rigida
Realizzata in PVC trasparente
Lunghezza barre mm 2200

Hard lip seal
Transparent PVC manufacturing
Bar length: 2200 mm



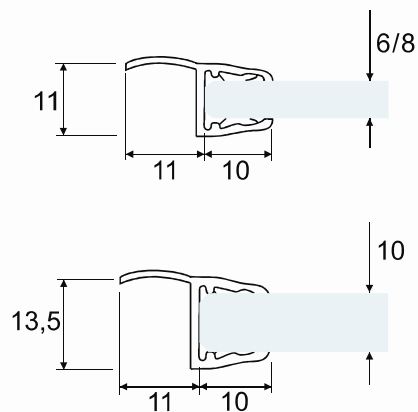
**CERNIERE E COMPONENTI
PER BOX DOCCIA**

**SHOWER ROOMS HINGES
AND FITTING**

PS18

Guarnizione con aletta morbida
Realizzata in PVC trasparente
Lunghezza barre mm 2200

Soft lip seal
Transparent PVC manufacturing
Bar length: 2200 mm



PS19

Guarnizione per scorrevoli
Realizzata in PVC trasparente
Lunghezza barre mm 2200

Sliding doors seal
Transparent PVC manufacturing
Bar length: 2200 mm

